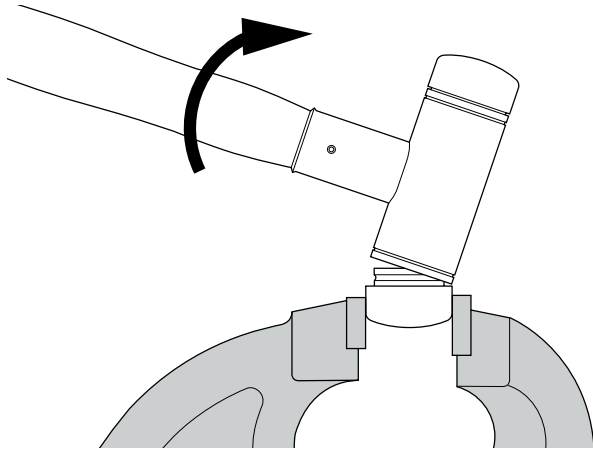


Rückschlagfreier Schonhammer
Soft-faced hammer, dead-blow

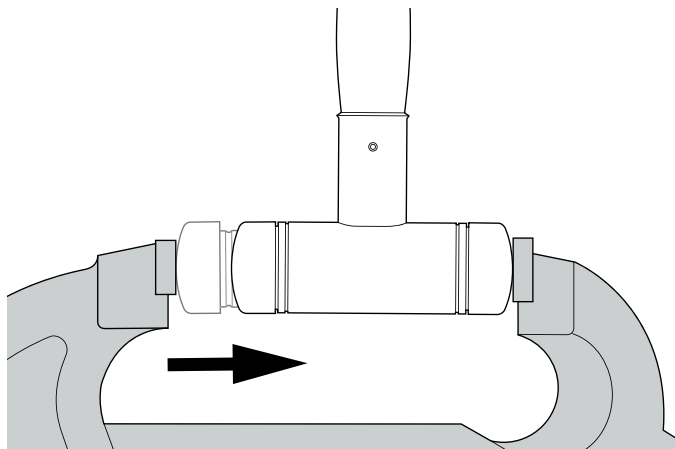
Wechseln des Hammerkopfes

Changing the hammer face



Hammer in Schraubstock einspannen, durch Anheben alten Schlagkopf entfernen.

Secure the hammer in the vice, lift away the old hammer face.

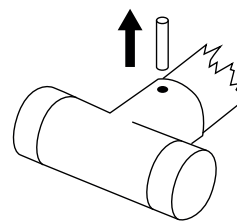


Einpressen des neuen Schlagkopfes in Schraubstock.

Press in the new hammer face in the vice.

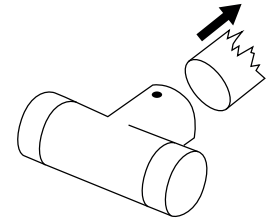
Wechseln des Hammerstiels

Changing the hammer handle



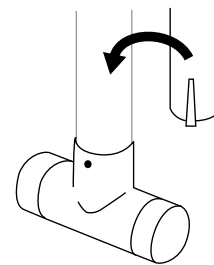
Spannstift ausdrücken

Press out dowel pin



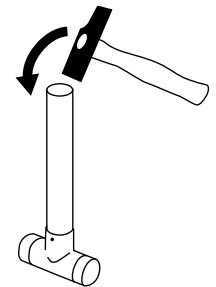
Defekten Stiel entfernen

Remove defective handle



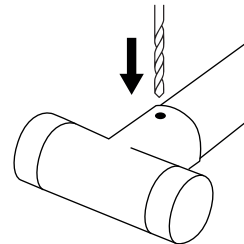
Ersatzstiel inkl. Keil in Stielhülse

Spare handle incl. wedge in handle sleeve

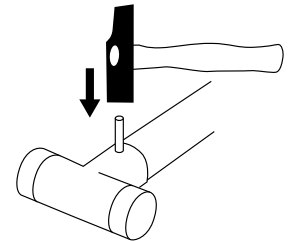


Stiel einklopfen

Hammer in handle



Stiel mit Bohrer wie Lochgröße durchbohren
Drill through stem with drill bit as hole size



Spannstift wieder bündig einschlagen

Hammer in dowel pin